



RENAULT MASTER GRAND VOLUME 2.3 DCI 165 CAISSE HAYON 20M3 TRAC F3500 L3

CARACTERISTIQUES DU VEHICULE

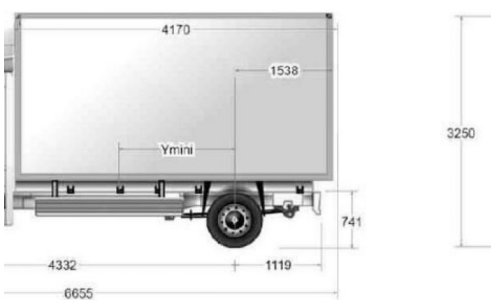
55.080 € TTC

Marque	Renault	Kilométrage	10 km
Modèle	Master	Mise en circulation	04/2024
Transmission	Mecanique	Garantie	constructeur
Catégorie		Couleur int.	-
Energie	Diesel	Couleur ext.	BLANC
Puis. din.	165 ch (122 kW)	Nb. de portes	2
Puis. fiscal	6 cv	Emission CO2	-

DESCRIPTION ET EQUIPEMENTS

Cylindrée : 2299 cm3 EQUIPEMENTS PRIX AFFICHE TTC AVEC TVA RECUPERABLE, DEFLECTEUR DE TOIT AVEC CAPUCINE, SIEGE CONDUCTEUR SUSPENDU, PACK EASY CONNECT PLUS (GPS EUROPE OUEST APPLE ANDROID DAB), CHARGEUR SMARTPHONE A INDUCTION, AIRBAG FRONTAL PASSAGER, BANQUETTE 2 PLACES AVEC DOSSIER CENTRAL RABATTABLE+TABLETTE ROTATIVE, BOITE A GANTS TIROIR EASY LIFE, GARANTIE CONSTRUCTEUR DANS LE RESEAU RENAULT TRUCKS, VERSION RED EDITION RENAULT TRUCKS, TRACTION AV POUR UNE MEILLEURE CHARGE UTILE, MOINS LOURD QUE DES ROUES AR JUMEEES, CAISSE 20M3 DURISOTTI, HAYON 4 VERINS 750KGS (2150MM X 1600MM), CHARGE UTILE 828KGS, CLIMATISATION MANUELLE, REGULATEUR ET LIMITEUR DE VITESSE, 3 PLACES, BLUETOOTH, AIRBAG CONDUCTEUR A RETENUE PROGRAMMEE, ALERTE D'OUBLI CEINTURE DE SECURITE, BOUTON ECO-MODE, CLOISON (...)

PHOTOS DU VEHICULE



MASSES			
Empattement		mm	4332
Poids châssis cabine	total	kg	2072
	Groupe essieux avant (En cas d'essieu relevable : essieu au sol)	kg	1414
	Groupe essieu arrière (En cas d'essieu relevable : essieu au sol)	kg	1228
Charge utile	(G)	kg	828
Masse maxi immatriculation	groupe essieux avant	kg	1950
	groupe essieu arrière	kg	2100
	Totale (PTAC)	kg	3500

Ce tableau tient compte du poids des options RENAULT TRUCKS: plein d'huile, d'eau, de liquide lave glace et de refroidissement à 100 %, niveau de remplissage carburant à 90 % et présence du chauffeur (75 kg)

LONGUEURS			
Empattement		mm	4332
Longueur carrossable	maxi (Wmax / BEP L105)	mm	4332
	min (Wmin / BEP L105)	mm	4170
Porte à faux arrière carrossable	maxi (Xmax / BEP L017)	mm	1538
	min (Xmin / BEP L017)	mm	955
Longueur véhicule Maxi (Z)	(Zmax / BEP L001)	mm	9555
Longueur véhicule Mini (Z)	(Zmin / BEP L001)	mm	6320
Long totale châssis cabine	(A / BEP L001)	mm	6320
Porte à faux avant	(H / BEP L019)	mm	869
Entrée cabine	(B / BEP L102)	mm	1616
Porte à faux arrière	Châssis, hors total (BEP L017)	mm	1119

HAUTEURS			
Empattement		mm	4332
Hauteur développée à vide	(C)	mm	2258
	avant (E1 / BEP H015)	mm	198
Garde au sol, en charge	(D / BEP L019)	mm	166
	arrière (E2 / BEP H015)	mm	166

POUR NOUS CONTACTER

CHANAS AUTO	E-mail	contact@chanas-auto.com	
Adresse	Rue de Revillon	Téléphone 1	0474842575
Code postal	38150	Téléphone 2	-
Ville	CHANAS	Fax	-

Retrouvez tous les véhicules sur

